

電気連続トースター

ELECTRIC CONVEYOR TOASTER

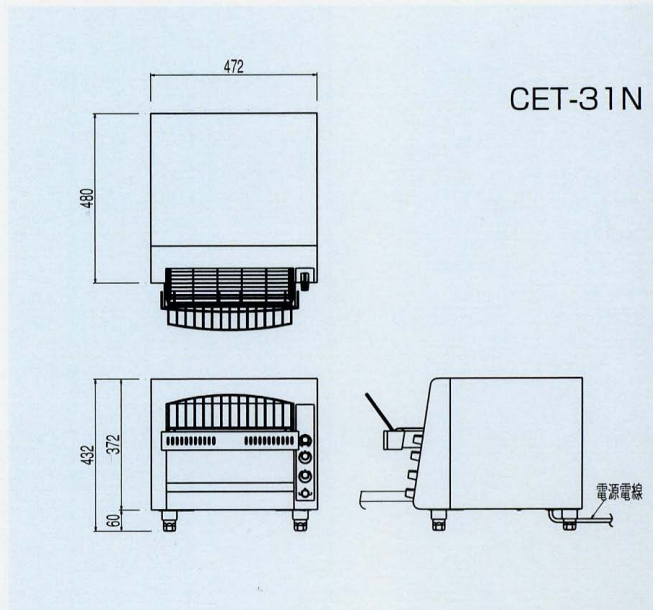
F-8

仕事が早いコンベヤー式。

- 毎時約250枚のスピードで、トーストが連続して焼けます。
- ソフトな焼き色からディープな焦げ目まで、芳ばしく、おいしい焼き方がコントロールできます。



CET-31N



CET-31N

仕様

モデル	外形寸法 (mm)			消費電力 1φ200V	電源電線 1m・ 引掛プラグ付	一次側最大 電流値 (A)	焼上能力 (枚/1h) (トースト)	本体質量 (kg)
	間口 (W)	奥行 (D)	高さ (H)					
CET-31N	472	480	432	3.0kW	接地 2P-20A Ⓢ	15.0	250	30