

電気スピードオーブン

ELECTRIC SPEED OVEN

E-1

各種メニューをスピーディーに調理。

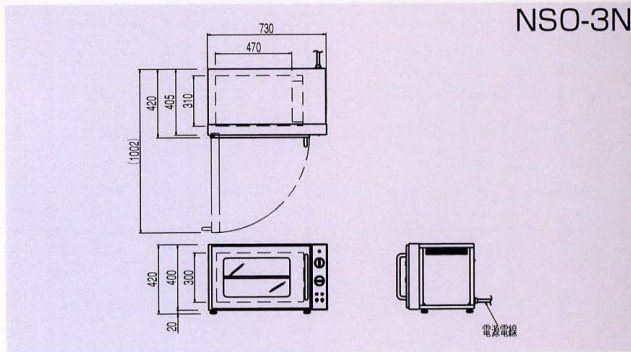
ピザ・グラタン・トースト・パイ・ハンバーグなどの調理に最適です。オーブンヒーターは、上火・下火と中棚にも配置し、さらに対流式になっていますので、加熱が速くスピーディーに調理できます。

●対流式蓄熱オーブン

- 本体内に蓄熱材を採用していますので、保温性がよく、経済的に使用できます。
- 調理タイマー付。調理が完了したらベルが鳴ります。(ゼンマイタイマー式)。
- 液膨張式サーモスタット使用。



NSO-3N



NSO-3N

仕様

モデル	外形寸法 (mm)			庫内寸法 (mm)			消費電力	電源電線 2m・引掛プラグ付	一次側最大電流値 (A)	最高設定温度 (°C)	本体質量 (kg)
	間口 (W)	奥行 (D)	高さ (H)	間口 (W)	奥行 (D)	高さ (H)					
NSO-3N	730	420	420	470	310	300	1φ200V 3.0kW	接地 2P-20AⓈ	15.0	290	57
							3φ200V 3.0kW				

◎付属品/焼皿(400×270×25mm)(2枚)、耐熱オープンミット(1対)