

食べごろの温かさに保温する。

カウンターなどに置ける卓上タイプのウォーマーで、カレー、スープ、タレ、みそ汁等を食べごろの温かさに保温できます。(サーモスタット:30℃~110℃)

〈湿式専用タイプ〉



TEW-A



TEW-BY
(ヨコ型)



TEW-S

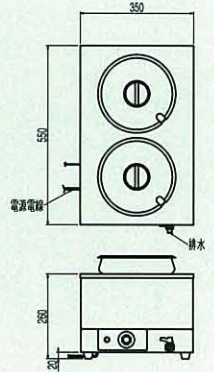


TEW-M

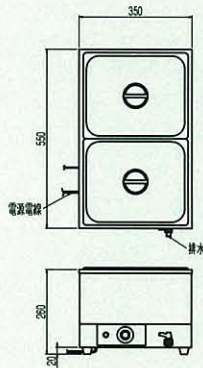


TEW-900B
(ビルトインタイプ)

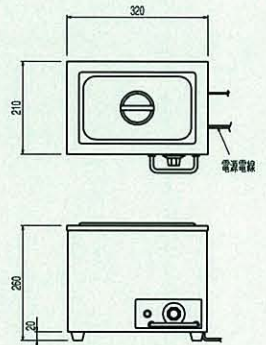
TEW-A
丸ポット
6.5ℓ×2個



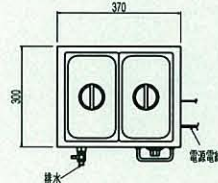
TEW-C
ホテルパン1/2
9.0ℓ×2個



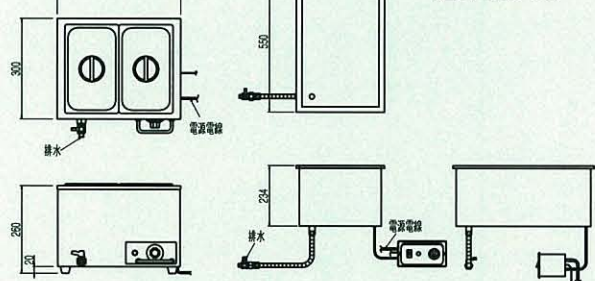
TEW-S
ホテルパン1/4
3.7ℓ×1個



TEW-M
ホテルパン1/4
3.7ℓ×2個



TEW-900B
(ビルトインタイプ)



仕様

モデル	外形寸法 (mm)			消費電力 100V	電源電線 2m・プラグ付 (アース線別付)	一次側最大 電流値(A)	付属品 (各蓋付)	排水	本体質量 (kg)			
	間口 (W)	奥行 (D)	高さ (H)									
TEW-A	350	550	260	900W	2P-15A ①	9.0	丸ポット 6.5ℓ×2個	15	14			
TEW-AY	550	350					ホテルパン1/3 5.4ℓ×3個					
TEW-B	350	550					ホテルパン1/2 9.0ℓ×2個					
TEW-BY	550	350					ホテルパン1/4 3.7ℓ×4個					
TEW-C	350	550					ホテルパン1/1 19.5ℓ×1個					
TEW-CY	550	350					ホテルパン1/4 3.7ℓ×1個			6.5		
TEW-D	350	550					ホテルパン1/4 3.7ℓ×2個					
TEW-DY	550	350					600W			9.0	15	10
TEW-E	350	550										
TEW-EY	550	350					900W			9.0	15	12
TEW-S	320	210										
TEW-M	370	300										
TEW-900B	345	550	234									

※付属品は各蓋付です。

○TEW-900B(ビルトインタイプ):ビルトイン開口寸法/ウォーマー本体用:326×531mm、
電気パネル用:172×83mm

○モデル名の末尾がYのものはヨコ型タイプとなります。

○ホテルパンのサイズは、1/1(530×325×150mm)、1/2(325×265×150mm)、
1/3(325×176×150mm)、1/4(265×162×150mm)です。

電気卓上ウォーマー(湯煎式)

ELECTRIC COUNTER TOP WARMER

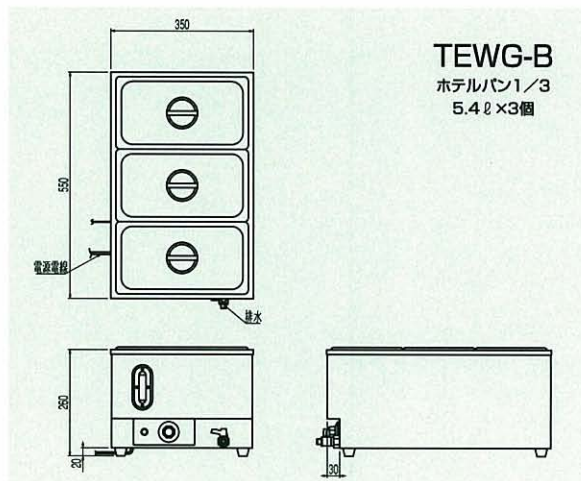
H-4

食べごろの温かさに保温する。

カウンターなどに置ける卓上タイプのウォーマーで、カレー、スープ、タレ、みそ汁等を食べごろの温かさに保温できます。(サーモスタット:30℃~110℃)



TEWG-B



仕様(水位計付)

モデル	外形寸法(mm)			消費電力 100V	電源電線 2m・プラグ付 (アース線別付)	一次側最大 電流値(A)	付属品 (各量付)	排水 (A)	本体質量 (kg)
	開口 (W)	奥行 (D)	高さ (H)						
TEWG-A	350	550	260	900W	2P-15A ①	9.0	丸ポット 6.5㌘×2個	15	14
TEWG-AY	550	350					ホテルパン1/3 5.4㌘×3個		
TEWG-B	350	550					ホテルパン1/2 9.0㌘×2個		
TEWG-BY	550	350					ホテルパン1/4 3.7㌘×4個		
TEWG-C	350	550					ホテルパン1/1 19.5㌘×1個		
TEWG-CY	550	350							
TEWG-D	350	550							
TEWG-DY	550	350							
TEWG-E	350	550							
TEWG-EY	550	350							

※付属品は各量付です。

○モデル名の末尾がYのものはヨコ型タイプとなります。

○ホテルパンのサイズは、1/1 (530×325×150mm)、1/2 (325×265×150mm)、1/3 (325×176×150mm)、1/4 (265×162×150mm) です。