

電気ミニコンベクションオーブン

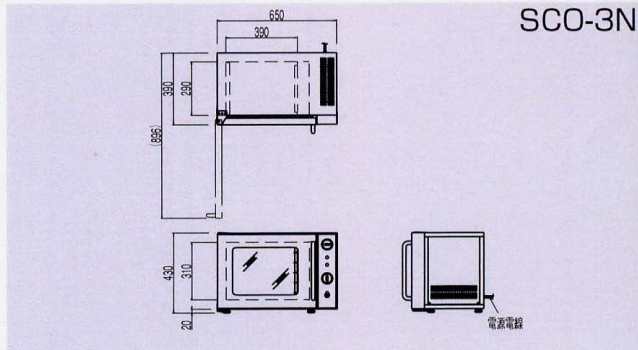
E-2

ELECTRIC MINI CONVECTION OVEN

対流式でおいしく調理。

オーブン内に熱風を高速循環させて食品への熱の浸透性を高めます。調理がスピーディーにできて、風味も効果的に引き出せるすぐれた焼き物器で、コンパクト設計ですので、小スペースでのご使用に最適です。

●対流式



仕様

モデル	外形寸法 (mm)			庫内寸法 (mm)			消費電力	電源電線 2m・引掛プラグ付	一次側最大電流値 (A)	棚ビッチ×棚数	本体質量 (kg)
	間口 (W)	奥行 (D)	高さ (H)	間口 (W)	奥行 (D)	高さ (H)					
SCO-3N	650	390	430	390	290	310	1φ200V 3.0kW	接地 2P-20A Ⓢ	15.0	54P×5段	43.5
							3φ200V 3.0kW				

◎付属品/焼皿(380×250×25mm)(2枚)、焼網(380×270mm)(2枚)、耐熱オープンミット(1対)