

高温式ピザオーブン

E-7-1

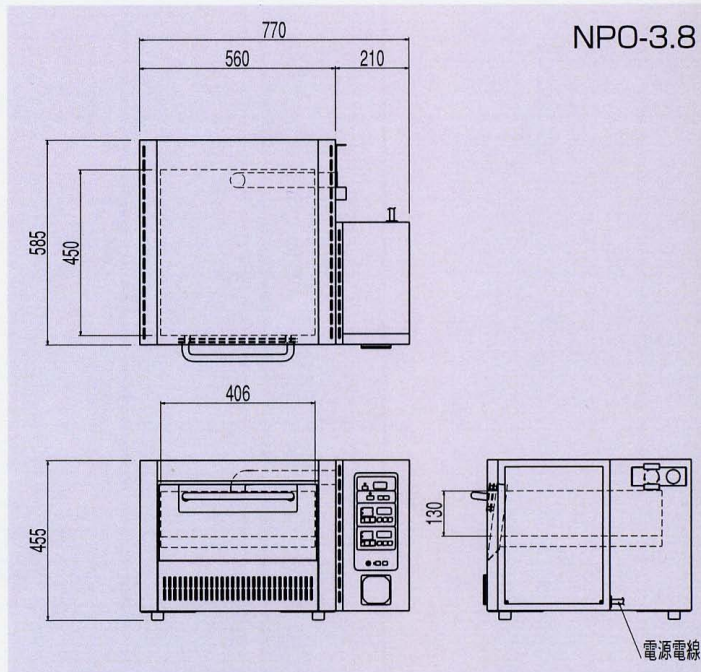
ELECTRIC HIGH TEMPERATURE PIZZA OVEN

強い火力450°Cでスピーディな仕上がり!

- 省スペースで14インチピザを焼成。
- タッチパネルの採用により、温度と焼成時間をキー操作のみで設定できるため、あらゆるニーズのピザ焼成に対応。
- 上火・下火温度は個別に450°Cまで設定可能。



NPO-3.8



NPO-3.8

仕様

モデル	外形寸法 (mm)			庫内有効寸法 (mm)			消費電力	電源電線 2m・引掛プラグ付	一次側最大電流値 (A)	調理枚数	本体質量 (kg)
	間口 (W)	奥行 (D)	高さ (H)	間口 (W)	奥行 (D)	高さ (H)					
NPO-3.8	770	585	455	406	450	130	3φ200V 3.8kW	接地 3P-30A	16.5	14インチピザ1枚	62