

カップの保温に最適。ロールパン・ハンバーガー用バンズにも使用できる。

- 毎日ひんぱんに使用するカップや皿を、いつでもすぐに使用できる頃合いの温かさに保温しておくキャビネットタイプのウォーマーです。
- 軽いタッチで出し入れができるドロー方式により楽に使用できます。
- またロールパン、ハンバーガー用バンズなどの保温にご使用できます。



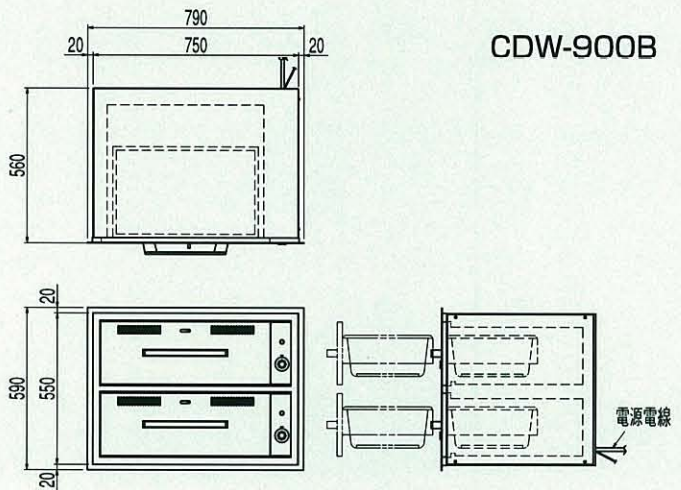
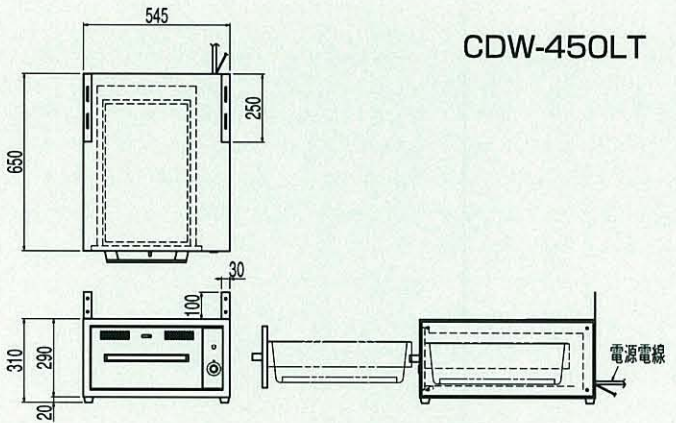
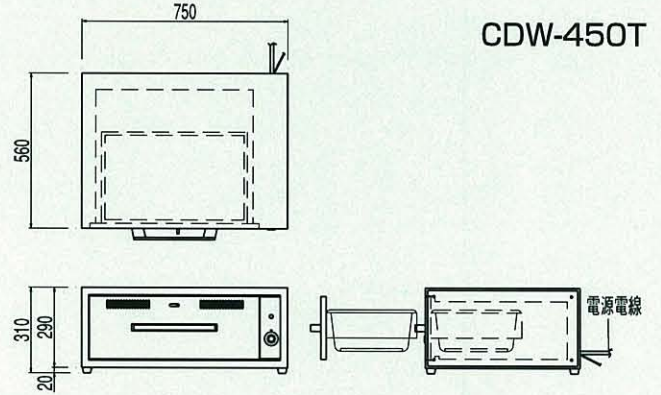
CDW-450T  
(卓上タイプ)



CDW-450LT  
(卓上タイプ)



CDW-900B  
(ビルトインタイプ)



### ■卓上タイプの仕様

モデル	外形寸法 (mm)			消費電力 100V	電源電線 2m・プラグ付 (アース線別付)	一次側最大 電流値(A)	ドロー数	本体質量 (kg)
	間口 (W)	奥行 (D)	高さ (H)					
CDW-450T	750	560	310	450W	2P・15A ①	4.5	1	30
CDW-900T			570	900W		9.0	2	53
CDW-450LT	545	650	310	450W		4.5	1	27
CDW-900LT			570	900W		9.0	2	48

◎CDW-450T・450LTの付属品/ホテルパン:1/1サイズ(530×325×150mm)、スノコ(各1個)  
◎CDW-900T・900LTの付属品/ホテルパン:1/1サイズ(530×325×150mm)、スノコ(各2個)

### ■ビルトインタイプの仕様

モデル	外形寸法 (mm)			消費電力 100V	電源電線 2m・プラグ付 (アース線別付)	一次側最大 電流値(A)	ドロー数	本体質量 (kg)
	間口 (W)	奥行 (D)	高さ (H)					
CDW-450B	790	560	330	450W	2P・15A ①	4.5	1	30
CDW-900B			590	900W		9.0	2	53
CDW-450LB	585	650	330	450W		4.5	1	27
CDW-900LB			590	900W		9.0	2	48

◎CDW-450B・450LBの付属品/ホテルパン:1/1サイズ(530×325×150mm)、スノコ(各1個)  
◎CDW-900B・900LBの付属品/ホテルパン:1/1サイズ(530×325×150mm)、スノコ(各2個)