

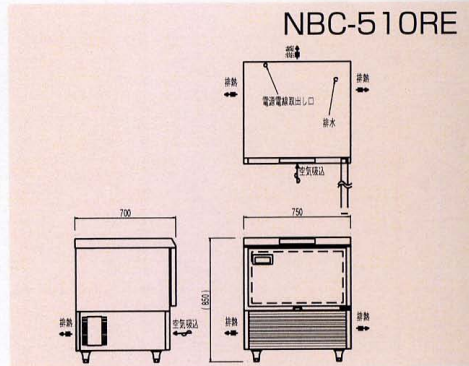
ミニブラスト

MINI BLAST CHILLER

1-2-5

コンパクトで使いやすい。

- 既存厨房にレイアウトしやすい小型設計
- 見やすい、扱いやすい操作プレート
- 設置簡単 100V電源でOK
- オープン段積み可能
- 衛生的な庫内水洗いに対応



仕様

モデル	外形寸法(mm)			消費電力 100V (50/60Hz)	運転 電流値(A) (50/60Hz)	電源電線 5m・ プラグ付	冷却方式設定	本体質量 (kg)
	間口 (W)	奥行 (D)	高さ (H)					
NBC-510RE	750	700	850	950/1000W	11.0/10.0	接地 2-15A (Ⓜ)	任意温度随時入力 -40℃~+30℃ 芯温、連続モード選択	125

◎付属品/排水用ホース(700mm)、塩ビ製エルボ及び配管、アース付電源変換プラグ(各1個)

○NBC-510RE-G1/ホテルパン:1/1サイズ(530×325×65mm)収納タイプ

NBC-510RE-G2/フランス天板収納タイプ

NBC-510RE-G3/ホテルパン:2/3サイズ(352×325×65mm)収納タイプ の3種類がございます。注文時にご指定下さい。

(いずれも5枚まで収納可能。トレー類は付属しません)